

Инд. N подл.	Подп. и дата	Взам. инд. N

Позиция	Наименование и техническая характеристика	Тип, марка, обозначение документа, описного листа	Код	Забой-	Единица	Колл-	Масса	Примечание
1	2	3	4	5	6	7	8	9
	Оборудование для вентиляции <i>Боксавушка. ООО БОР, Овсингусхофер</i>							
П1	Кондиционер AirMate	AirMate-846		000 "ВЕЗА" 2 Москва	шт	1		
	В комплект дипломатичи входят							
	Щкаф приборов дипломатичи и управления							
	Контроллер				шт	1		
	Реле перепада давления для контроля загрязненности фильтра				шт	1		
	Реле перепада давления для контроля работы вентилятора				шт	1		
	Канальный датчик температуры прилично воздуха с подсоединительным фланцем				шт	1		
	Датчик защиты электрокалорифера от перегрева				шт	1		
	Реле перепада давления для контроля работы вентилятора				шт	1		
	Компильный термостат				шт	1		

ВФ 000 «Оксжетехзуэнерго» ш 4 ч 22 77-03-2016-0110

Формат А3

77-03/2016-08.10

Волгоградский филиал ООО "Оксжетехзуэнерго"

Изм	Кол	Листы № док	Подпись	Дата
Разреш	Ширманова			25.07.16
Дроб	Козловцева			25.07.16
Н. контр.	Будова			25.07.16
ГЛП	Щабельская			25.07.16

Капитальный ремонт Нежилого помещения (склад на ул. Бокшорова 42 Административно - бытовых блок)

Спецификация оборудования, изделий и материалов

Смодия	Лист	Листов
Р	1	7

000 "ТЭК "Волга"

Позиция	Наименование и техническая характеристика	Тип, марка, обозначение документа, опросного листа	Код оборудования, узла, детали, материала	Завод-изготовитель	Ед-ица учета-решия	Кол-во частей	Масса единицы, кг	Примечание
1	2	3	4	5	6	7	8	9
П2	Кондиционер центральный кардано-панельный	КЦКП-16-У3		ООО "БЕЗА"				
	1 Моторок	(справка)		2 Москва	шт	1	1490	
	11 Передняя панель с клапаном (одни вертикальный клапан)	РЕГУ/РР-0325-0575-Н-						
	- праймер LF230-S	П-12-00-00-У2						
	12 Фильтр ячеистый Б4	ФВК-63-360-6-Б4/25						
	13 Электрокалорифер Q*=193 кВт, Q=203 кВт							
	14 Воздухоохладитель непосредственного охлаждения дополнительное оборудование: - ККБ МАКК-8-Р407С-Бизнес-0 + опция ТРВ-8	ВОВ213-1043-030-06-30-06-1/6						
	15 Вентилятор	АДН 160 R						
	-электродвигатель А7В2; Ny=11 кВт; n=2835 об/мин							
	-шумка вставка на выходе 205x205							
	В комплект автоматику входят:	К-Ф-ЭК-Ф0-В						
	Шкаф праймер автоматизки и управления							
	Контролер				шт	1		
	Реле перепада давления для контроля загрязнености фильтра				шт	1		
	Реле перепада давления для контроля работы вентилятора				шт	1		
	Канальный датчик температуры приточного воздуха с подсоединительным фланцем				шт	1		
	Датчик защиты электрокалорифера от перегрева				шт	1		
	Реле перепада давления для контроля работы вентилятора				шт	1		
	Канальный термостат				шт	1		

Инд. N подл.	Подп. и дата	Взам. инд. N					
ФФ 000 «Омсктехгазсервис» т. 4 ч. 2.2. 77-03-2016-0V/CO							
Изм.	Кол-во	Лист	Итого	Подп.	Дата	77-03/2016-0V/CO	Лист
							2

Инв. N подл.	Подл. и дата	Взам. инв. N	Инв. N	Подл.	Дата	Изм.	Кол-ч	Листы	Подк.	Листы	Допол.	77-03/2016-0B.CD	Листы	3
Пэуца	Назвыненне і тэхнічная характарыстыка	Тун, марка, абзначэнне документа, апорнага ліста	Каў	Забод-	Еду- ніца узв- рэння	Колі- чэсты	Маса едзінцы, кг	Примечание						
1	2	3	4	5	6	7	8	9						
B1	Вентлятэры канальныя круглыя сервіс УС Прадукцыйнасць 525 м ³ /ч Давленне 280 Па Попраўленая магутнасць 0,2 кВт	УС-250			шт	1	5,7							
B2	Вентлятэры канальныя круглыя сервіс УС Прадукцыйнасць 60 м ³ /ч Давленне 280 Па Попраўленая магутнасць 0,07 кВт	УС-100			шт	1	2,9							
B3	Вентлятэры канальныя круглыя сервіс УС Прадукцыйнасць 600 м ³ /ч Давленне 270 Па Попраўленая магутнасць 0,2 кВт	УС-250			шт	1	5,7							
B4	Вентлятэры канальныя круглыя сервіс УС Прадукцыйнасць 530 м ³ /ч Давленне 280 Па Попраўленая магутнасць 0,2 кВт	УС-250			шт	1	5,7							

Инв. N подл.	Подл. и дата	Взам. инв. N	Позиция	Наименование и техническая характеристика	Тип, марка, обозначение документа, описного листа	Код оборудования, изделия, материала	Заброд-изготовитель	Единица измерения	Кол-во	Масса единицы, кг	Примечание
			1	2	3	4	5	6	7	8	9
				Оборудование для отопления <i>по проекту</i>							
				Электрический конденсатор со встроенным терморегулятором с отдельной электропроводкой и клеммными термостатами	"Солар"		САТУРН ТЕПЛО 2 Москва	шт	9		
				"Солар 1500"				шт	9		
				"Солар 950"				шт	9		
				"Солар 700"				шт	4		
				"Солар 450"				шт	1		
				"Солар 250"				шт	-		
				Изделия и материалы - <i>по проекту</i>							
				Общественная вентиляция							
				Воздуховоды из монтажной оцинкованной стали							
				по шп. 0,5				м	37,0	11,62	3,92
				φ100				м	7,0	2,75	3,92
				φ125				м	22,0	11,05	3,92
				φ160				м	95,0	50,7	3,92
				φ200				м	12,0	9,42	5,0
				по шп. 0,7				м	15,0	14,84	5,0
				φ315				м	3,0	0,93	11,0
				по шп. 1,4				м	4,5	2,83	11,0
				φ200							
				φ100							
				φ125	ДПУ-К		«АРГОС»	шт	24		
				φ160				шт	3		
				φ200				шт	5		
				φ200				шт	1		

Изм.	Копия	Листы	Подп.	Дата	77-03/2016-ОВ.СО	Листы
						5

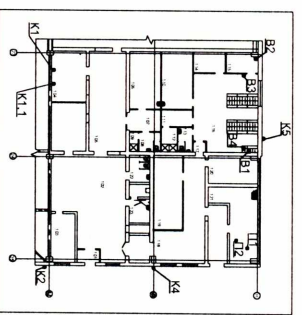
Инв.№ подл.	Подп. и дата	Взам. инв. №	1	2	3	4	5	6	7	8	9
Позиция	Наименование и техническая характеристика	Тип, марка, обозначение документа, опросного листа	Код обработки изделия, материала	Забой-изготовитель	Ед-ица изме-рения	Кол-во частей	Масса единицы, кг	Примечание			
1	Дроссель-клапан КВК	КВК		«АРКТОС»							
	φ100				шт.		24				
	φ125				шт.		3				
	φ160				шт.		5				
	φ200				шт.		1				
	Решетки с фиксированными жалюзи с регулируемым расходом воздуха	РС-Г		«АРКТОС»	шт.	2	18				
	100x100										
	Перепоная решетка	АП 200x100		«АРКТОС»	шт.	5	18				
	Жалюзийная решетка Везд РС07 500x520h	РС0		ООО "БЕЗА" 2. Москва	шт.	1					
	Гибкие воздухоходы										
	AFS φ 100(102)			«РОВЕЛЬ»	м	48,0		Метр.ж. уточнить при монтаже			
	AFS φ125(127)				м	6,0		Метр.ж. уточнить при монтаже			
	AFS φ160				м	10,0		Метр.ж. уточнить при монтаже			
	AFS φ 200				м	2,0		Метр.ж. уточнить при монтаже			
	Поправки из нержавеющей стали										
	для присоединения решеток машинной 0,5 мм										
	100x100				шт.	2					
	Зонт φ200	с. 5.904-51			шт.	2	2,0				
	Зонт φ100	по аналогии с. 5.904-51			шт.	1					

Позиция	Наименование и технич. характеристика	Тип, марка, обозначение документа, опросного листа	Код	Завод-	Единица	Кол-во	Масса	Примечание
1	2	3	4	5	6	7	8	9
	Клонированный нормальный открытый	КЛУ-НУ-ОН		000 «ВЕЗА»				
	Канальный с электроприводом «ВЕЛМО»			2 Москва				
	φ160				шт	1		
	φ200				шт	1		
	Воздуховоды прямоугольные из тонколистовой оцинкованной стали				м ²	30	5,1	5,5
	толщиной 0,7							
	600x300							
	Листовая оцинкованная сталь для изготовления нестандартных воздуховодов б=0,7 м				м ²	10,0		5,5
	Листовая оцинкованная К-Flex с покрытием Al SLAD толщиной 50 мкм	«К-FLEX-ST»			м ²	81,2		
	Клей К414				л	32		0,3 л на 1 м ²
	Лента ST самоклеющаяся ширина 50 мм				м	24,0		
	Таре К-FLEX 3x50x15							
	Термоизоляционная воздуховодов Wipred mat 80				м ²	22,5		
	Толщиной 60 мм (E 30)				м ³	4,2		
	Крепления воздуховодов (подвески, кронштейны, хомуты)				кз	1050		

Инв. N подл.	Подп. и дата	Взам. инв. N
ВФ 000 «Окстехинвест» т. 4 ч. 22 77-03-2016-0У.СО		
Изм.	Кол-во	Лист
Набк	Подп.	Дата
77-03/2016-0B.СО		
		Лист
		7

Характеристика отопительно-вентиляционных систем

№ п/п	Кол-во помещений	Назначение помещений	Тип	В е т и л л а т о р						Электродогреватель	Водяный агрегат			Водяный радиатор			Водяный кондиционер			Фанкойл	
				Тип	Теплоноситель	Давление	Секция	Площадь	Температура		Н	Теплоточный	Температура	Расход	Теплоточный	Температура	Расход	Температура	Расход	Температура	Расход
B1	1	Судовый диван	VC-250	-	-	-	1370	470	2820	А7В82	11	2820	22	210	203	203	203	203	203	203	203
B2	1	Кабюлье 110, 111	VC-000	-	-	-	60	280	2320	-	-	-	-	-	-	-	-	-	-	-	
B3	1	Контакты преню пашу	VC-250	-	-	-	600	270	2690	-	-	-	-	-	-	-	-	-	-	-	
B4	1	Кабюлье 110, 111	VC-250	-	-	-	530	280	2690	-	-	-	-	-	-	-	-	-	-	-	
K1	2	Помещение серверной	VC-250	-	-	-	0,90	270	2690	-	-	-	-	-	-	-	-	-	-	-	
K2	1	Помещение охраны	VC-250	-	-	-	0,70	270	2690	-	-	-	-	-	-	-	-	-	-	-	
K3	1	Будилка	VC-250	-	-	-	0,70	270	2690	-	-	-	-	-	-	-	-	-	-	-	
K4	1	Кабюлье для оформления	VC-250	-	-	-	1,09	270	2690	-	-	-	-	-	-	-	-	-	-	-	
K5	1	Кабюлье 120	VC-250	-	-	-	0,70	270	2690	-	-	-	-	-	-	-	-	-	-	-	



Ведомость ссылочных и прилагаемых документов

Обозначение	Наименование	Примечание
590А-1	Крепление Воздуховодов	
590А-51	Звенья и вертлежки	
590А-20	Воздуховоды для систем отопления и кондиционирования	
4.90А-69	Детали крепления сантехнических приборов и трубопроводов	
590А-45	Узлы прохода вентиляционных шахт через перекрытия зданий	
77-03/2016-0810	Спецификация оборудования, изделий и материалов	

Основные показатели по чертёжам отопления и вентиляции

Наименование здания / сооружения / помещения	Объём, м³	Периоды года	Расход тепла, кВт		Расход холода, кВт	Удельная мощность электродогревателя, кВт
			на отопление	на вентиляцию		
А65		-22	253	263		53,455

Ведомость рабочих чертежей основного комплекта

Лист	Наименование	Примечание
1	Общие данные (исполн.)	
2	Общие данные (исполн.)	
3	Отопление: План на опм. 0,000 между оснми 23-25 и М-Н	
4	Вентиляция и кондиционирование: План на опм. 0,000 между оснми 23-25 и М-Н	
5	Кондиционирование: План кабин между оснми 23-25 и М-Н	
6	Схема систем П1, П2, В2	
7	Схема систем В1, В3, В4	
8	Установка систем П1	

СОГЛАСОВАНО

Инд. № подл.	Подпись и дата	Взвешив. инд. №

Рабочая документация разработана в соответствии с требованиями нормативных актов, стандартов, технических условий, действующих на территории Российской Федерации, а также в соответствии с требованиями, содержащимися в техническом задании, согласованном с Заказчиком, и в соответствии с требованиями, содержащимися в проекте, согласованном с Заказчиком.

000 ТЭК "Волга" осуществляет свою деятельность на основании свидетельства о допуске к определению вида или видов работ, которые оказывают влияние на безопасность объектов капитального строительства № П-039-П0214-27072015, выданного НП "Тольятти проектных организаций Южного округа".

Генеральный инженер проекта
ИИ Шубельская

77-03/2016-08

Изд. №	Лист	Кол-во листов	Дата	Исполнитель	Проверенный	Инженер	Инженер	Инженер
1	1	1	1	ИИ Шубельская	ИИ Шубельская	ИИ Шубельская	ИИ Шубельская	ИИ Шубельская

77-03/2016-08

000 ТЭК "Волга"

Формат А2

Общие указания

В данной рабочей документации разработаны технические решения системы отопления, вентиляции и кондиционирования воздуха стритлино-выбоджа блока Волгоградского филиала ООО «СпектрГазсервис».

- вентиляция выделено на отдельные
- архитектурно-строительных чертежи;
- действующих строительных норм и правил
- СП 60.13330.2012 «НПД 4-101-2003» Отопление, вентиляция и кондиционирование;
- СП 60.13330.2012 «НПД 23-02-2003» «НПД 23.101-2004» Тепловая защита зданий;
- СП 112.13330.2012 «НПД 21.01-97*» Пожарная безопасность зданий и сооружений
- СНиП 2.08.02-89* Отопление зданий и сооружений
- СП 113.13330.2012 «НПД 23-01-99*» Строительная климатология

Технические решения, принятые в рабочих чертежах, соответствуют требованиям экономотических санитарно-гигиенических, противопожарных и других норм, действующих на территории Российской Федерации и обеспечивают безопасность для жизни и здоровья людей.

- В данной документации предусмотрены следующие системы
 - электрического отопления;
 - промывно - вымывной вентиляции
 - кондиционирование
- Промывно вымывной воздух для расчета системы отопления принят - для кабинетов, компьютерных павильонов, помещений серверной, помещения ожидания водителей *20 °С, - для заправочной и предвзвешивающей *24 °С, - для кабинетов, туалеты и санузлы *16 °С, - для каприбор *18 °С.
- Системы отопления электрическая. Отопление электрическими котлами *253 кВт.
- Отопление

В связи с тем, что не возможно запроектировать систему отопления с турбиной газовой и не предусмотрены подбора газа, по проекту предусмотрена электрическая система отопления здания. Кондиционеры установлены под окнами, кондиционеры отдельные электрические кондиционеры (каждый кондиционер) в каждой комнате установленный автономный кондиционер (инверторный) для поддержания заданной температуры (от 5 до 30 °С). Системы можно установить выделено, это полностью безопасно для здоровья человека. Система кондиционирования «включая» блок с разветвлением.

В качестве разделительных приборов приняты настенные электрические котлы «Тематик» мощностью 0,45 кВт во 15 кВт. Общий расход тепло на отопление составляет 253 кВт.

Вентиляция

В помещении стритлино-выбоджа блока предусмотрено приточно-вытяжная механическая вентиляция воздуха. В процессе проектирования предусмотрена механическая приточная установка П1. Определены параметры притока для П2-заправочной. Приточное оборудование размещается в отдельной выделенной Обработка приточного воздуха заключается в очистке и нагреве до 20°С в холодной период года, а для заправочной до 24 °С.

Предусмотрено для приточной системы является электрический приточный блок. Общий расход тепла на подогрев приточного воздуха 263 кВт. Вытяжка из помещений предусмотрена механическая.

- Система вытяжки воздуха в помещениях принята схему-объем.
- Воздухообъем общеобменной вентиляцией проложены под навешными потолками. Воздухообъем приточных систем П1, П2, теплоизолированы.
- Локальная приточная система П1, П2 в части обдувания
- Для каждой электропроводки от перегородки;
- Оборудование отработке и заборные клапаны наружного воздуха при включении и отключении вентилятора;

- Поддержание постоянной температуры приточного воздуха;
- Регулярная проверка для контроля влажности воздуха;
- Установка отдельной или нестроительной вентиляции;
- Защита от коротких замыканий и перегрузок в электрических сетях;
- Автоматическое и дистанционное управление систем приточной вентиляции при пожаре;
- Автоматическое закрытие при пожаре противопожарных клапанов, установленных на воздухообменах систем вентиляции.

Кондиционирование

Для обеспечения заданной температуры, влажности воздуха и нормативных воздухообменов в помещениях здания, устанавливаются кондиционеры. Установка кондиционеров на территории нормативных требований и санитарно-гигиенических нормативов и санитарно-гигиенических требований к кондиционированию воздуха.

В кабине №20, помещения охраны, кабине для оформления документов, в помещениях ожидания водителей, а так же в серверной установлены кондиционеры сплит-системы в серверной, размещенные на радиационном воздухе.

Компьютерно-кондиционерный блок блок кондиционеры устанавливаются за пределами помещений на улице, а в помещениях устанавливаются выделенный блок сплит-системы.

Для выбора кондиционера по холодопроизводительности рассчитаны показатели в помещениях с учетом солнечной радиации, а также в расчет бродом тепла от людей, от оргтехники, от освещения и т. д.

В данной документации заохрен кондиционер сплит системы компании ДАКН и LG.

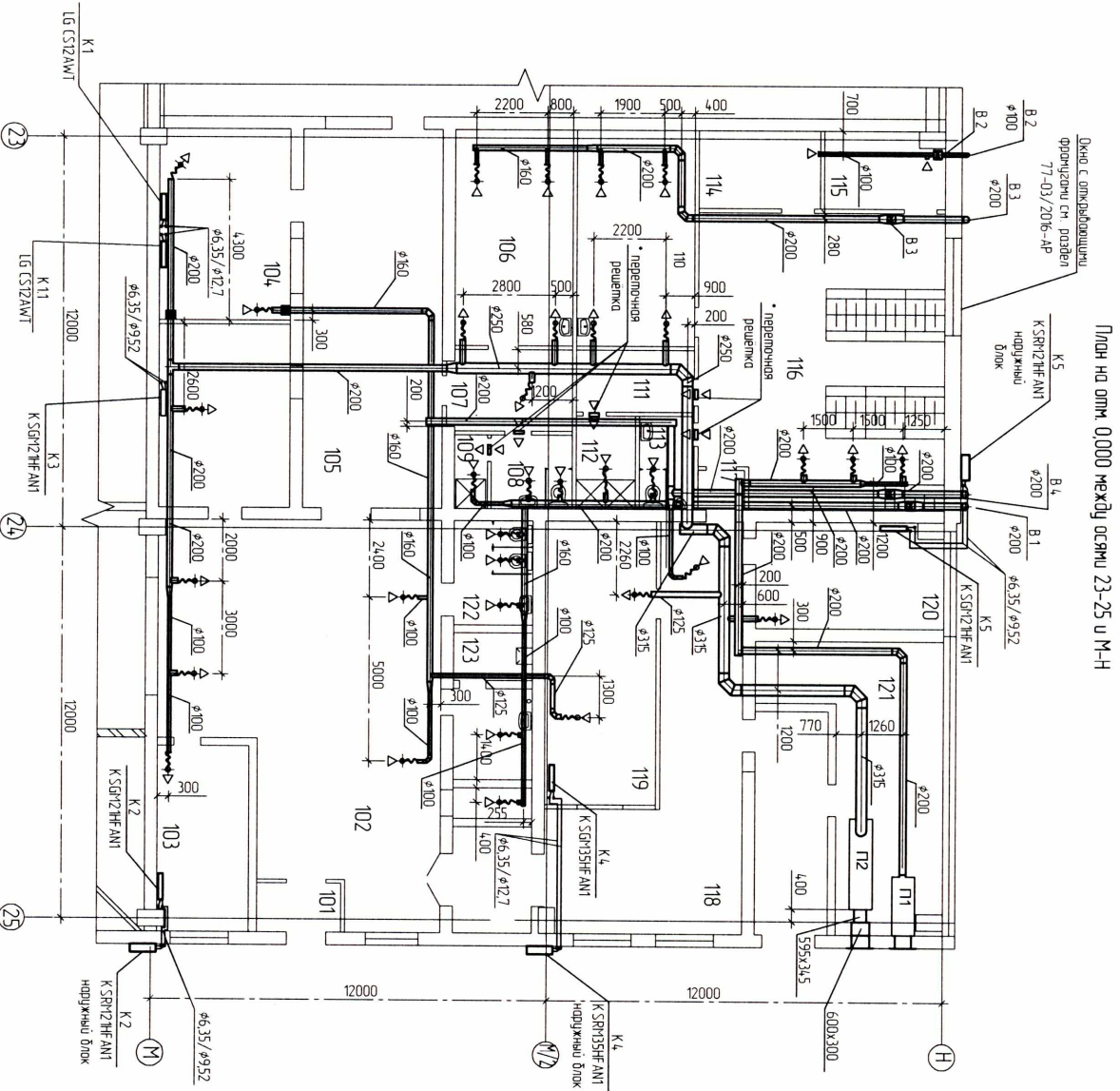
Инв. № подл.	Подпись и дата	Взам. инв. №

Имя	Код	Лист	№ док.	Подпись	Дата
Разработ	Свердлов				25.07.16
Проб.	Козлов				25.07.16
И. комп.	Видов				25.07.16
ИП	Шварцков				25.07.16

77-03/2016-08							
Волгоградский филиал ООО «СпектрГазсервис»							
Компьютерный дизайн Нежилого помещения (Склад на ул. Бахарева 42 Адм.использование - Выбоджа блок)							
Общие Данные (окончатель)							
	<table border="1" style="width: 100%; border-collapse: collapse;"> <tr> <td style="width: 33%;">Страница</td> <td style="width: 33%;">Лист</td> <td style="width: 33%;">Листов</td> </tr> <tr> <td style="text-align: center;">P</td> <td style="text-align: center;">2</td> <td style="text-align: center;"> </td> </tr> </table>	Страница	Лист	Листов	P	2	
Страница	Лист	Листов					
P	2						

Имя, № подл. Подпись и дата. Взамен и№, №

СОГЛАСОВАНО



План на олтм. 01000 между осями 23-25 и М-Н

Экспликация помещения

№ п/п	Номер пометки	Наименование	Площадь, кв. м	конт. №
01	Тоннель входа		3.8	-
02	Вестибюль		90.2	-
03	Помещение охраны		15.7	-
04	Помещение серверной		23.1	B3
05	Коридор		49.3	-
06	Контора прачной для униформных водителей		23.7	-
07	Коридор		12.2	-
08	Мужская уборная		5.5	-
09	Душевая		2.3	-
10	Контора прачной пищи		23.7	-
11	Преддушевая		6.8	-
12	Душевая		5.1	-
13	Мужская уборная		4.7	-
14	Кабинет закройной спецодежды		8.7	B4
15	Кабинет химчистки спецодежды		8.7	B4
16	Мужская закройная цеховая спецодежды на 27 человек группы производственных помещений 22		66.0	-
17	Тоннель		1.7	-
18	Коридор		66.8	-
19	Кабинет для одорирования одежды		29.4	-
20	Кабинет		8.6	-
21	Прилпчная выключенная		33.5	D
22	Уборная		7.4	-
23	Помещение для хранения парикмахерских машин с местом для парикмахерского инструментария		10.2	-

1. Прибавки воздуха: хладагентом ДН-К, уплотнители при установке
2. * Перегонные решетки расположены в овраги на олтм. -0.200
3. Защищать наружные блоки сплит-систем опилообразной сеткой.
4. Уплотнители наружных блоков сплит-систем уплотнить по месту при монтаже

* Категории помещений по Взрывопожарной и пожарной опасности по Федеральному закону № 123-ФЗ

77-03/2016-08

Во/заказчик ООО «Техснабэкспорт»

Имя	Кол.	Должность	Подпись	Дата
Федор	Шурьянов			
Бор	Козырев			
Н. Комп.	Будко			

Компанийный дизайн Насущного назначения - фронты на ул. Соматрофа, 4/2
Административные - выходы блок
Вентиляция и кондиционирование
План на олтм. 01000 между осями 23-25 и М-Н

СОГЛАСОВАНО:

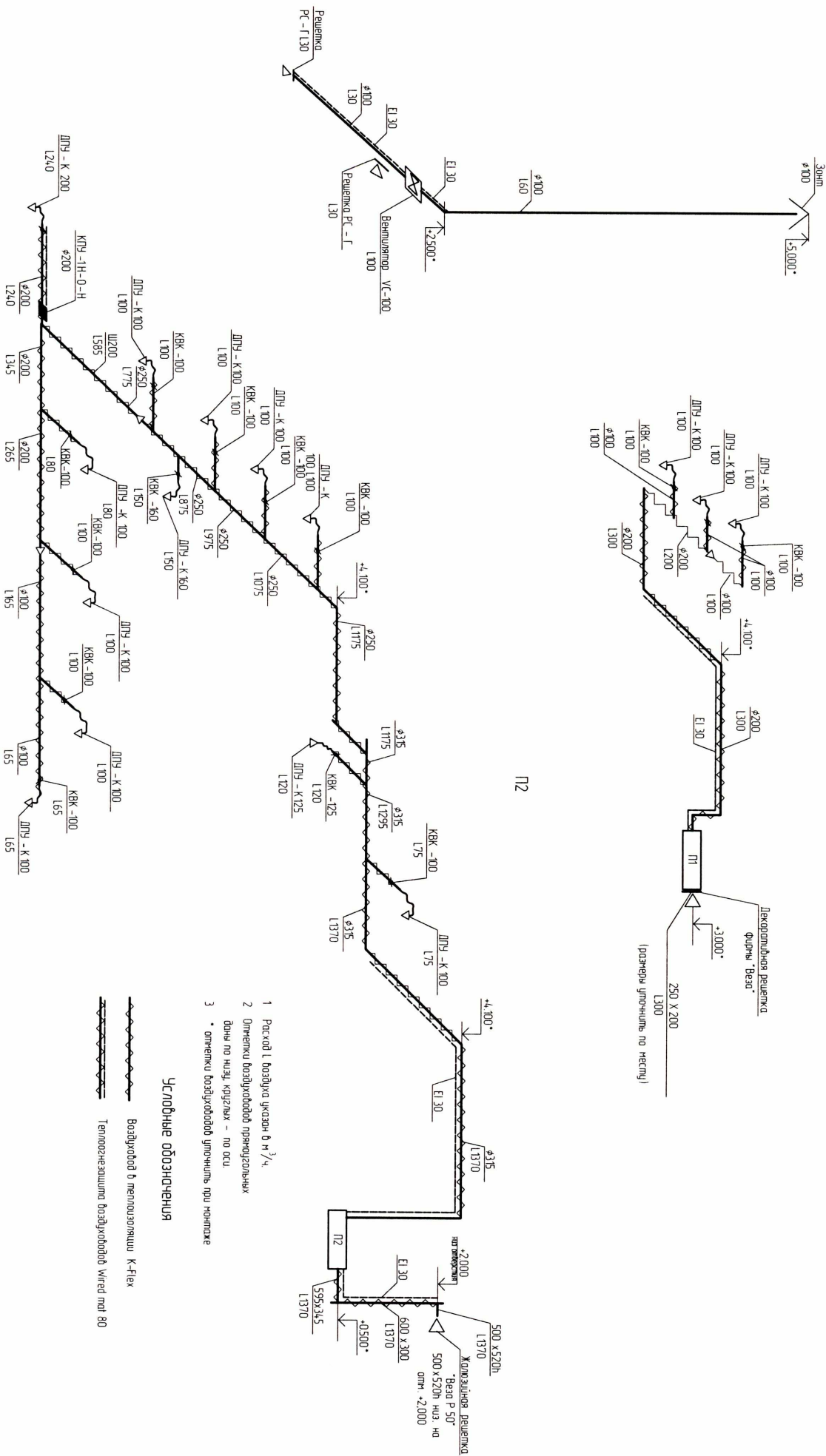
Инд. № подл. Подпись и дата Взам. инв. №

Формат А2

В2

П1

П2



- 1 Расход L воздуха указан в м³/ч
- 2 Отметки воздуховодов прямоугольных даны по низу, круглых - по оси
- 3 * отметки воздуховодов точечных при монтаже

Условные обозначения



77-03/2016-08

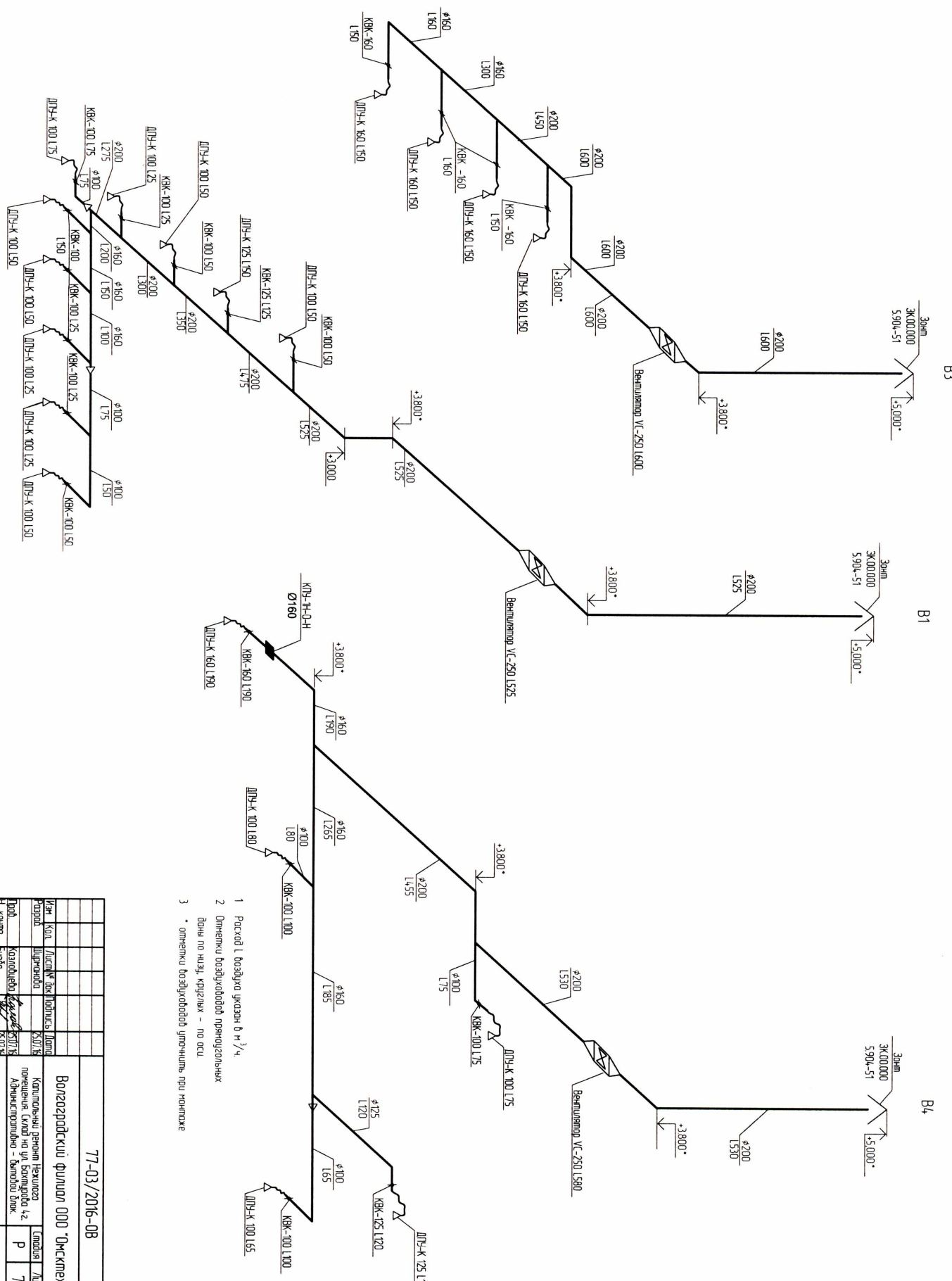
ИП	Подпись	С.И.Т.
	<i>(Signature)</i>	85078
ИП	<i>(Signature)</i>	85078

Изм. Кол. Даты		Действие	
1		Исходный	01/07/18
2		Изменен	08/07/18
3		Изменен	18/07/18
4		Изменен	23/07/18
5		Изменен	27/07/18
6		Изменен	31/07/18

Волеводский филиал ООО "Эксплуатационная компания"		
Комплексный отдел эксплуатации		
Схема систем П1, П2, В2		
Исполн.	Лист	Листов
Р	6	

СОГЛАСОВАНО:

Инв. № подл.	Подпись и дата	Взамен инв №



B3

B1

B4

- 1 Расход L воздуха указан в м³/ч
- 2 Отметки воздуховодов поочередных
дым по низу, крышка - по оси
- 3 * отметки воздуховодов упрощены, при монтаже

ИП	Имя	Код	Должность	Фамилия	Подпись	Дата
	Разработ		Инженер	Бондарев		15/07/18
	Проб		Контроль	Бондарев		15/07/18
	Т. кальк		Выполн	Бондарев		15/07/18
	ИП		Подпись		15/07/18	

77-03/2016-08

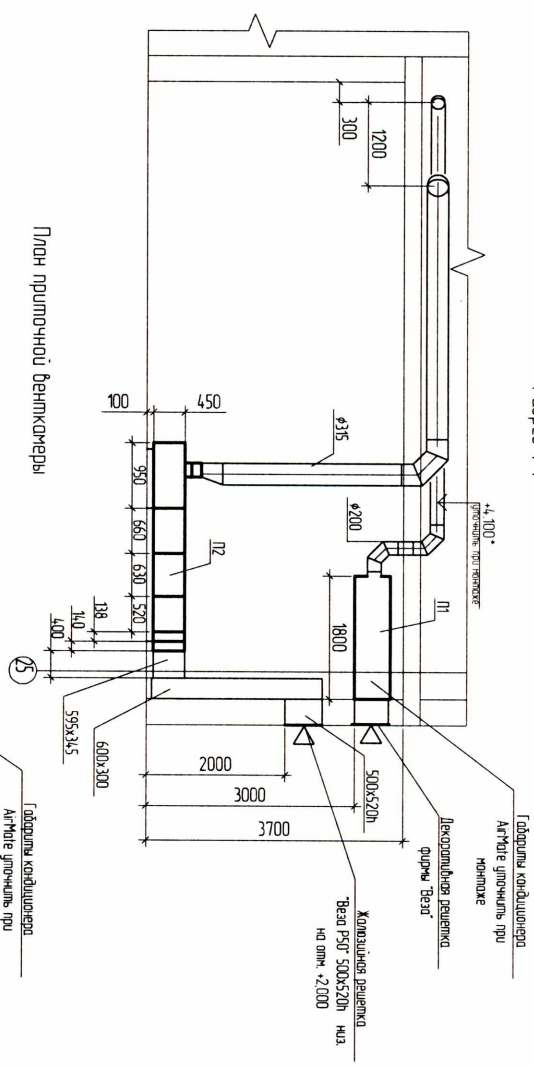
Воздуорядкий филиал ООО "ФСКМЖУЗЕРПОД"

Компьютерный расчет Нестера
помещение: Склад на ул. Бондарев Чз
Администрация - "Вантовый блок"

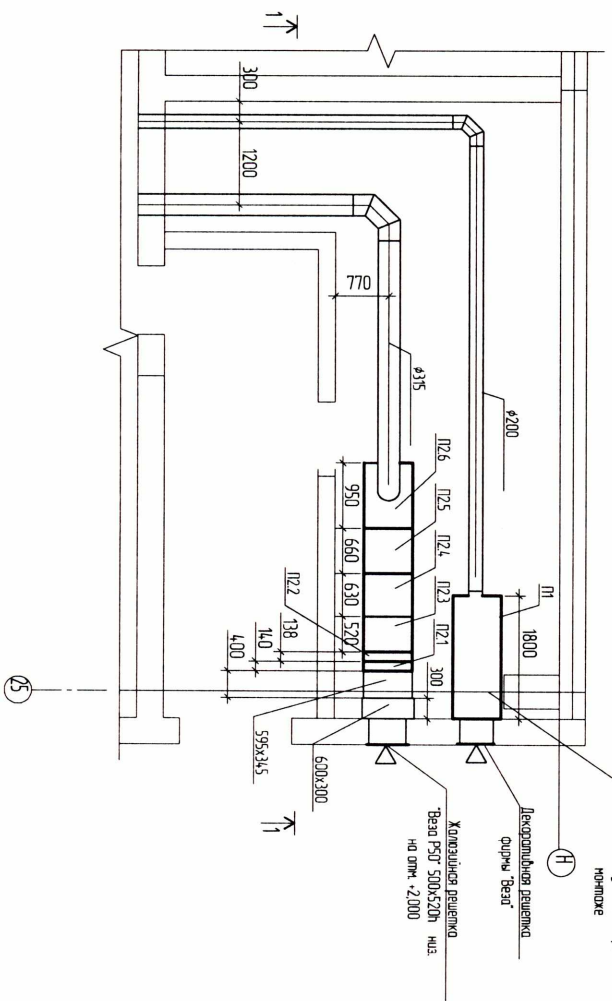
Схемы систем В1, B3, B4

000 ТЭЖ "Ворд"

Разрез 1-1



План приточной вентилямеры



Спецификация отопительно-вентиляционных установок

Поэ	Обозначение	Наименование	Кол. ед.изг	Примечание
Л1	Art'ite 8x6	Кондиционер Art'ite Адвокатика	1	
	КЛКП-16-93	Л2		
		Кондиционер центробежный кардано-поворотный	колп. 98.0	
Л21		0 секции		
Л22	РЕТУ/РР-0325-0575-Н-П -12-00-00-52	- зубная вставка 595x315 - перефр. панель с клапаном п/добр. F720U-5	1	
Л23	Ф8К-63-360-6-64/75	- фланс/пр. крепочный узел; Класс:Б4	1	
Л24		- электромоторизатор	1	
Л25	80B2x31-0x3-030-06-310-06-1/6	- воздушозащититель для обработки	1	
Л26	АДП 160 R	- ККБ МАКС-8-R407С-5МКС-0 * опция ТРВ-16	1	510
		- вентилятор с эл. двигателем А8082 М-11 10м. Рном:2821Вт		
Л27	К-Ф-10-Ф0-8	п-2820 аб/мч - зубная вставка 205x205	1	
		Адвокатика	1	

77-03/2016-08

Имя	Кол.	Листов	Лист	Листов
Проект	1	1	1	1
Исполнение	1	1	1	1
Корректировка	1	1	1	1
И. катип	1	1	1	1
ИИ	1	1	1	1

Установка системы Л1, Л2

000 ТЭК 'Веаг'